

Modularna horizontalna linija thermaline 80 - 2 Zone Indukcijsko kuhalo, 1 strana

STAVKA #: _____

MODEL #: _____

NAZIV #: _____

SIS #: _____

AIA #: _____



588019 (MAIBAADOAO)

Indukcijsko kuhalo, gornji
model, 2 zone, rukovanje s
jedne strane

Glavne značajke

- Brzina zagrijavanja/ ponovnog zagrijavanja do pune snage.
- Niska razina disperzije topline u kuhinju.
- Zaštita od pregrijavanja: temperaturni senzor isključuje napon u slučaju pregrijavanja.
- Lonci se jednostavno prenose sa jedne zone na drugu, bez dizanja.
- Glatka stakleno-keramička površina može se jednostavno i brzo očistiti, jamčeći maksimalnu higijenu.
- Zaštita od vode IPX5.
- Svi važni dijelovi su lako dostupni sa prednje strane.
- Sustav prijanjanja između uređaja THERMODUL spoj neomogućuje dostup prljavštine do suštinskih dijelova uređaja te pojednostavnjuje micanje uređaja uslijed zamjene ili servisa.
- Metalni regulatori sa oblogom od silikona "soft" nježan dodir za jednostavno rukovanje i čišćenje. Specijalni dizajn regulatora onemogućava dostup prljavštine ili tekuće do vitalnih dijelova uređaja.
- 9 razina snage.
- Veliki, lako vidljivi digitalni displej za prikaz temperature i razine snage, proizveden je od temperiranog stakla kako bi bio otporan na grijanje i kemikalije.

Konstrukcija

- Kontrolna lampica za svaku zonu.
- Radna ploha 2mm u od nehrđajućeg čelika 1.4301 (AISI 304).
- Ravna radna ploha sa minimalnim mogućim zonama nečistoća za jednostavno čišćenje cjelokupne površine.
- Unutarnji okvir sa čvrstom konstrukcijom od nehrđajućeg čelika debljine 2mm i 3mm u 1.4301 (AISI 304).
- Uređaj izrađen u skladu sa DIN 18860_2 i 20mm debljine okapnice.
- Uređaj izrađen u skladu sa normama DIN 18860_2 sa 20mm okapnice i 70mm sokla.

Održivost

- [NOT TRANSLATED]



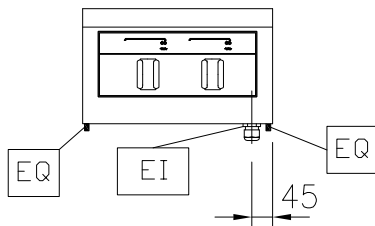
Opcijska dodatna oprema

- Strugalo za infracrvena i indukcijska kuhala PNC 910601
- Set za spoj vodilica, 800mm PNC 912500
- Polica za porcioniranje, 400mm široka PNC 912522

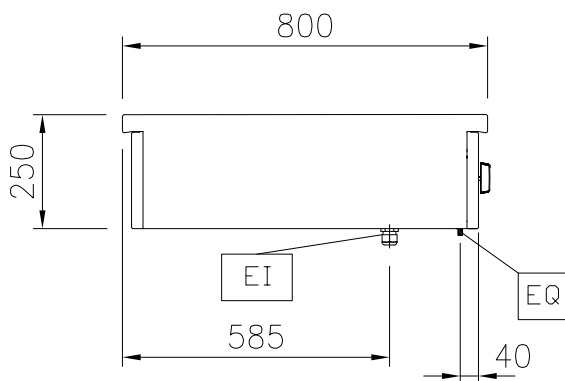
ODOBRENJE: _____

- Polica za porcioniranje, 400mm širine, 200mm PNC 912552
- Sklopna polica 300x800mm PNC 912577
- Sklopna polica 400x800mm PNC 912578
- Fiksna bočna polica 200x800mm PNC 912583
- Fiksna bočna polica 300x800mm PNC 912584
- Fiksna bočna polica 400x800mm PNC 912585
- Set spoja vodilica, modular 80 (na lijevo) za ProThermetic podizajući (na desno); ProThermetic statični (na lijevo) za ProThermetic (na desno) PNC 912971
- Set spoja vodilica, modular 80 (na desno) za ProThermetic podizajući (na lijevo); ProThermetic statični (na desno) za ProThermetic (na lijevo) PNC 912972
- Završni set, flush-spoj, lijevo PNC 913109
- Završni set, flush-spoj, desno PNC 913110
- Završni set (12,5mm) za ThermaLine 80 jedinice, lijevo PNC 913200
- Završni set (12,5mm) za ThermaLine 80 jedinice, desno PNC 913201
- T- spoj vodilice za instaciju leđa na leđa, bez povišenja, 2000mm PNC 913227
- Umetak profila- d=800mm PNC 913230
- Završni set, (12,5m) za instalacije leđa na leđa, lijevo PNC 913249
- Završni set, (12,5mm) za instalacije leđa na leđa, desno PNC 913250
- Završni set, flush spoj, za instalaciju leđa na leđa, lijevo PNC 913253
- Završni set, flush spoj, za instalaciju leđa na leđa, desno PNC 913254
- Filter š=800mm, ThermaLine 80/85/90 PNC 913663
- Glavni prekidač 25A, (tvornički) PNC 913676

Prednja/e

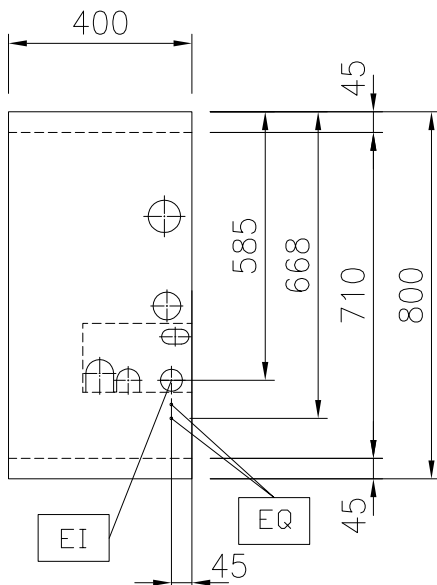


Bočna/o



EI = Električki priključak
 EQ = Ekvipotencijalni vijak

Gornja/e



Električki

Napon napajanja:

588019 (MAIBAADOAO) 400 V/3N ph/50/60 Hz

Ukupna snaga:

10 kW

Ključne informacije:

Konfiguracija: Pristup s jedne strane; Top

Snaga prednjih ploča: 5 - 0 kW

Snaga stražnjih ploča: 5 - kW

Dimenzija prednjih ploča: 320x330

Dimenzija stražnjih ploča: 320x330

Dimenzija indukcijske ploče (širina): 400 mm

Dimenzija indukcijske ploče (dubina): 800 mm

Vanjske dimenzije, širina: 400 mm

Vanjske dimenzije, dubina: 800 mm

Vanjske dimenzije, visina: 250 mm

Neto težina: 22 kg

Održivost

Potrošnja struje: 15 Amps

Modularna horizontalna linija
 thermaline 80 - 2 Zone Indukcijsko kuhalo, 1 strana

Tvrtka zadržava pravo promjene bez prethodne najave.
 Sve informacije bile su točne u vrijeme tiskanja.